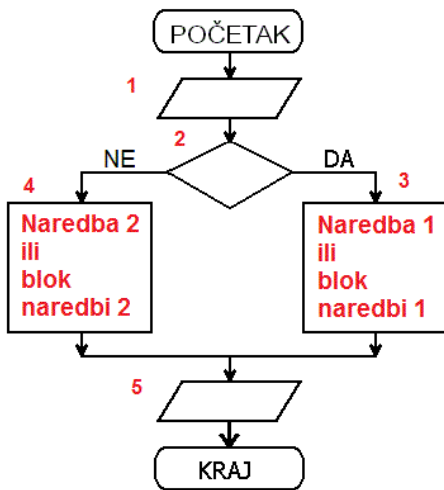


Osnovna škola – početna grupa, 29. februar 2020.

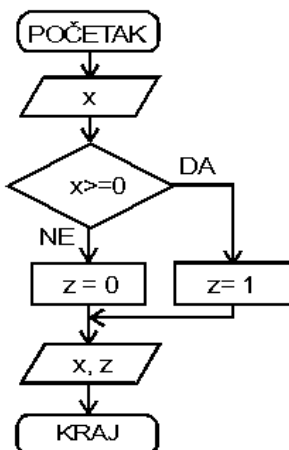
Opšti oblik razgranate strukture (if sa else)



```

if (uslov)
{
    Naredba 1 ili blok naredbi1
}
else
{
    Naredba 2 ili blok naredbi2
}
  
```

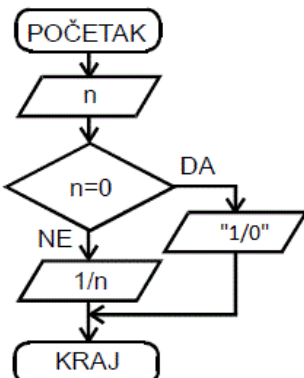
Učitati broj x i štampati vrijednost $z = \begin{cases} 1, x \geq 0 \\ 0, x < 0 \end{cases}$



```

double x, z;
cin >> x;
if (x >= 0)
{
    z = 1;
}
else
{
    z = 0;
}
cout << x << " " << z;
  
```

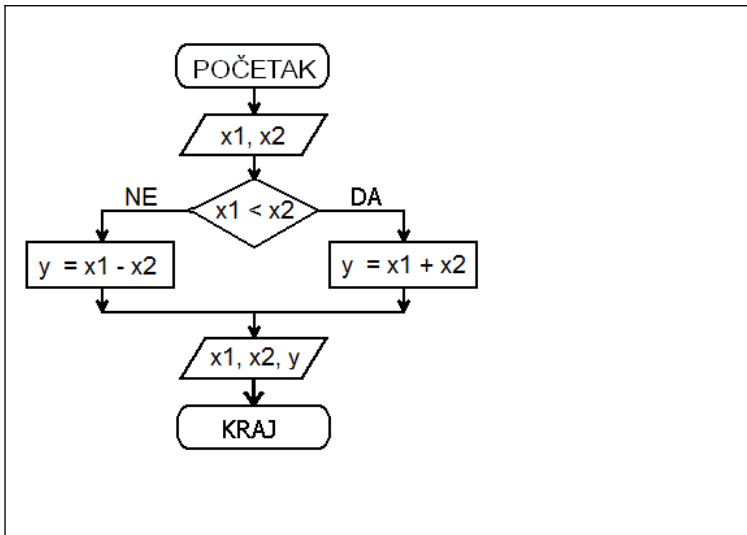
Učitati cio broj n i štampati njegovu recipročnu vrijednost. Ako je učitani broj 0, štampati „1/0“.



```

int n;
cin >> n;
if (n == 0)
{
    cout << "1/0";
}
else
{
    cout << 1.0/n;
}
  
```

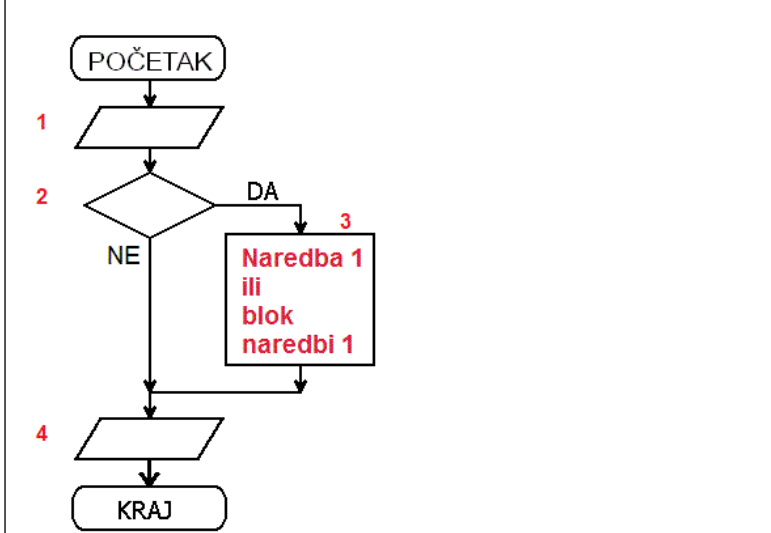
Učitati x1 i x2. Ako je $x_1 < x_2$ štampati $x_1 - x_2$, inače štampati $x_1 + x_2$.



```

double x1, x2, y;
cin >> x1 >> x2;
if (x1 < x2)
{
    y = x1-x2;
}
else
{
    y = x1 + x2;
}
cout << x1 << " " << x2 << " " <<
y;
  
```

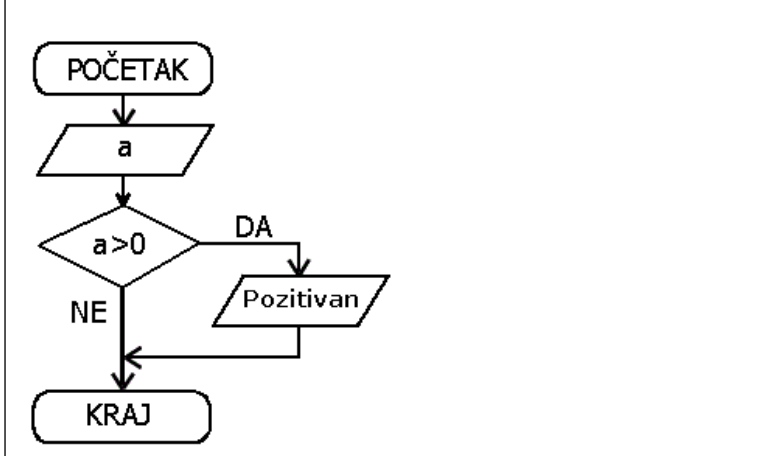
Opšti oblik razgranate strukture (if bez else)



```

if (uslov)
{
    Naredba 1 ili blok naredbi1
}
  
```

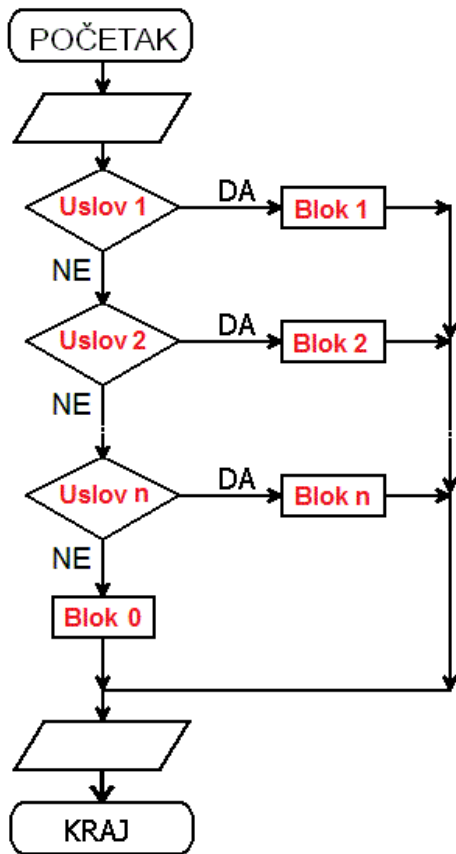
Učitati broj a. Ako je a pozitivan, štampati poruku "Pozitivan".



```

double a;
cin >> a;
if (a > 0)
{
    cout << "Pozitivan" ;
}
  
```

Opšti oblik višestruko razgranate strukture

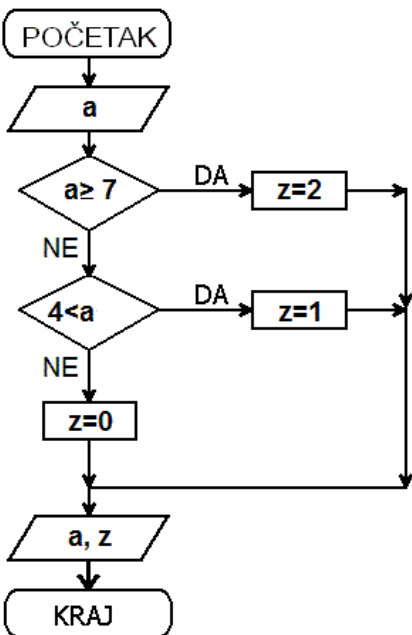


```

if (Uslov 1)
{
    Blok 1
}
else if (Uslov 2)
{
    Blok 2
}
...
else if (Uslov n)
{
    Blok n
}
else
{
    Blok 0
}

```

Učitati broj a i štampati vrijednost izraza $z = \begin{cases} 2, a \geq 7 \\ 1, 4 < a < 7 \\ 0, a \leq 4 \end{cases}$



```

double a, z;
cin >> a;
if (a >= 7)
{
    z = 2;
}
else if (4 < a)
{
    z = 1;
}
else
{
    z = 0;
}
cout << a << " " << z;

```

Zadaci za vježbu (naredba if)

1. Napisati program koji učitava dva cijela broja m i n štampa poruku „ m je djeljiv sa n ” ili „ m nije djeljiv sa n “. Npr. „15 je djeljiv sa 3” ili „15 nije djeljiv sa 4”.
2. Napisati program koji učitava brojeve x , a i b provjerava da li x pripada intervalu $[a,b]$ i štampa odgovarajuću poruku („Pripada” ili „Ne pripada”).
3. Napisati program koji učitava trocifren prirodan broj i koji provjerava da li je zbir cifara datog trocifrenog broj dvocifren broj.

4. Napisati program koji učitava tri cijela broja x , y i z štampa najveći od njih.
5. Napisati program koji učitava četvorocifreni prirodan broj $abcd$. Štampati poruku „Super“ ako važi jednakost $|a-c|=|b-d|$